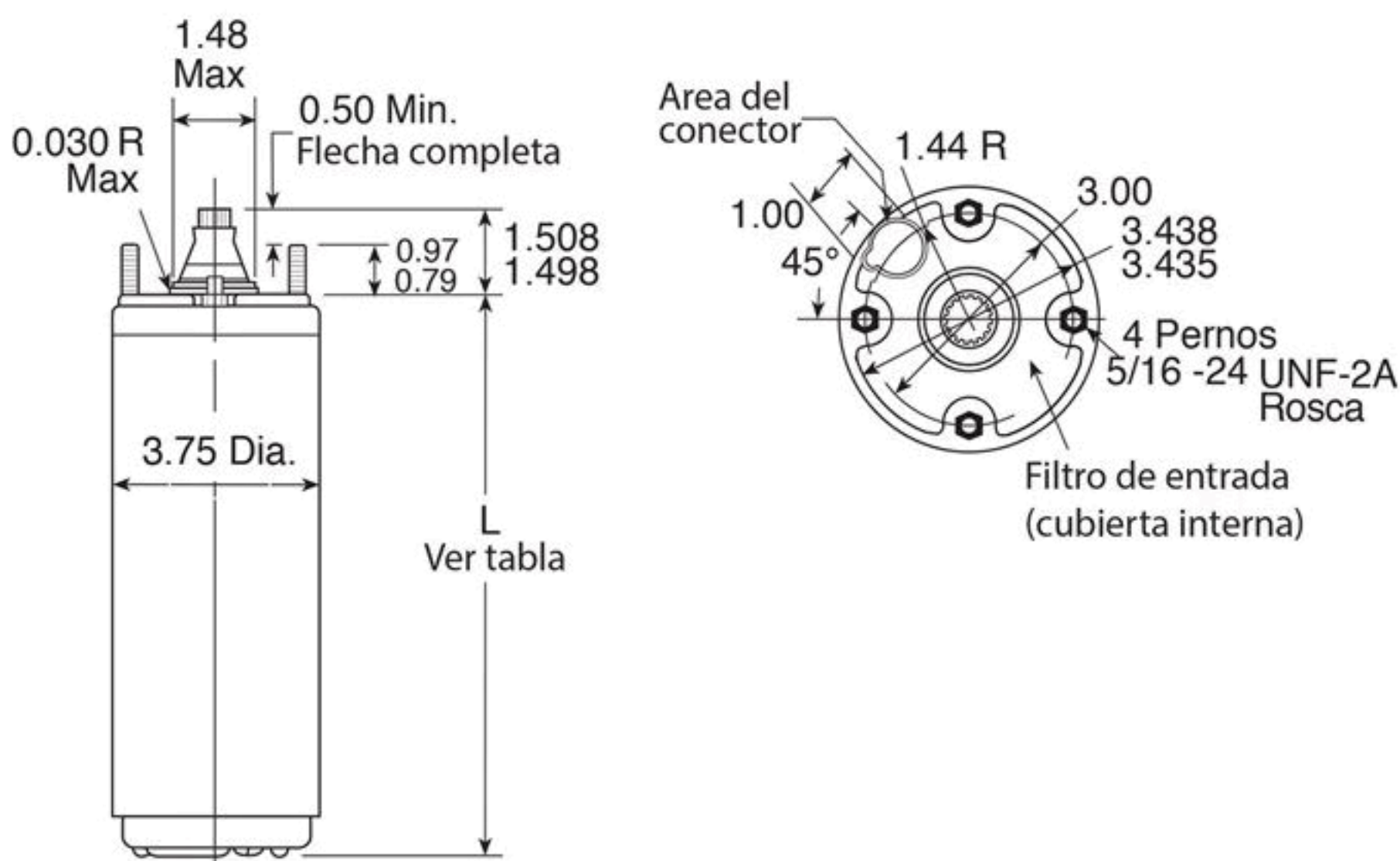




APLICACIÓN Motores Monofásicos

Especificaciones para Motor Monofásico (60Hz) 3450 rpm 2 Hilos

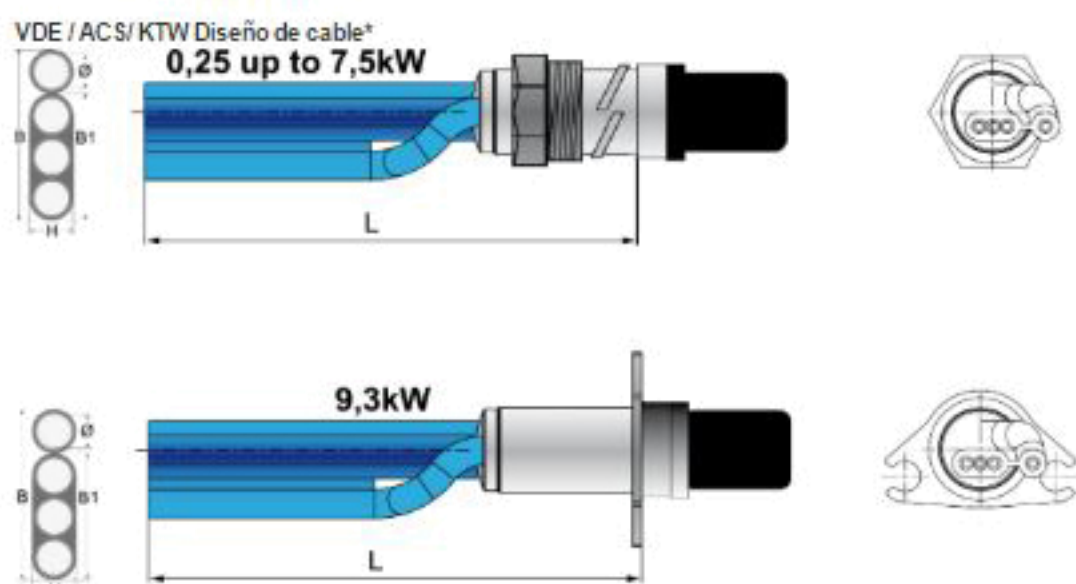
TIPO	PREFIJO DEL MODELO MOTOR	CAPACIDAD				CARGA PLENA		CARGA DE F.S. MÁXIMA		DEVANADO (1) RES. EN OHMS		% EFICIENCIA		% FACTOR DE POTENCIA		ROTOR BLOQUEADO AMPS	CÓDIGO KVA
		HP	KW	VOLT.	HZ	F.S.	(2) AMPS	WATTS	(2) AMPS	WATTS	M=RES. TRABAJO S=RES. ARRANQUE	F.S.	FL	F.S.	FL		
4" 2-HILOS	244504	1/2	0.37	115	60	1.6	10.0	670	12.0	960	1.0-1.3	62	56	73	58	64.4	R
	244505	1/2	0.37	230	60	1.6	5.0	670	6.0	960	4.2-5.2	62	56	73	58	32.2	R
	244507	3/4	0.55	230	60	1.5	6.8	940	8.0	1310	3.0-3.6	64	59	74	62	40.7	N
	244508	1	0.75	230	60	1.4	8.2	1210	9.8	1600	2.2-2.7	65	62	74	63	48.7	N
	244309	1.5	1.1	230	60	1.3	10.6	1700	13.1	2180	1.5-1.9	67	66	80	73	66.6	M



Monofásico de 2 hilos

HP	KW	"L" (PULGADAS)	PESO (LIBRAS)	PESO (KILOGRAMOS)	CAJA DEL MOTOR (PULGADAS)
0.33	0.25	8.78	16	7.3	4 x 4.375 x 16
0.5	0.37	9.53	18	8.2	4 x 4.375 x 16
0.75	0.55	10.66	21	9.5	4 x 4.375 x 19
1	0.75	11.75	24	10.9	4 x 4.375 x 19
1.5	1.1	15.12	31	14.1	4 x 4.375 x 21

El diámetro máximo considerando el guardable es de 3.90 pulgadas



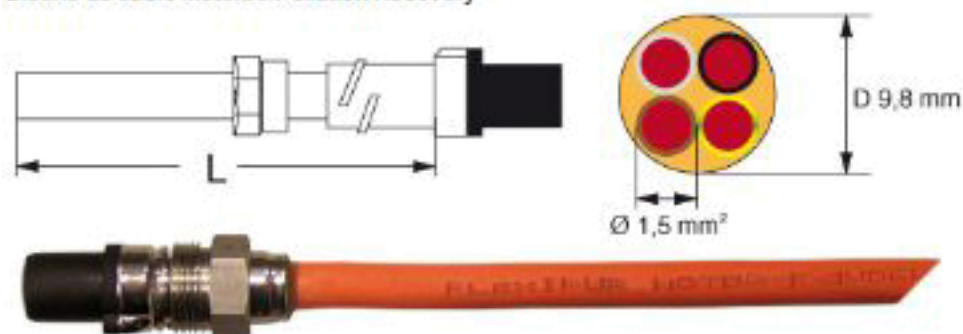
VDE / ACS / KTW Cables aprobados 0,25 - 7,5kW

L [M]	latón estándar	304 SS	316 SS
1,5	310 113 001	310 113 401	310 113 501
2,5	310 113 002	310 113 402	310 113 502
5	310 113 005	310 113 405	310 113 505
10	310 113 010	310 113 410	310 113 510
15	310 113 015	310 113 415	310 113 515
20	310 113 020	310 113 420	310 113 520
30	310 113 030	310 113 430	310 113 530
40	310 113 040	310 113 440	310 113 540
50	310 113 050	310 113 450	310 113 550

VDE / ACS / KTW Cables aprobados 9,3kW

L [M]	Números de modelo	B [mm]	B1 [mm]	H [mm]	Ø [mm²]
2,5	310 116 502K	16,8 ± 0,3	10,7 ± 0,3	5,0 ± 0,3	3X1,5+1G1,5
10	310 116 510K				
20	310 116 520K				
30	310 116 530K				

*Diseño de cable Motores Pollution Recovery



Motores Pollution Recovery Número de modelo de cable

L [M]	latón estándar (sólo en 316SS)
1,5	310 313 501
2,5	310 313 502
10	310 313 510
20	310 313 520
30	310 313 530
40	310 313 540
50	310 313 550

*Los cables han sido diseñados para su funcionamiento dentro del agua. Para su uso fuera del agua, por favor consulte a Franklin Electric.