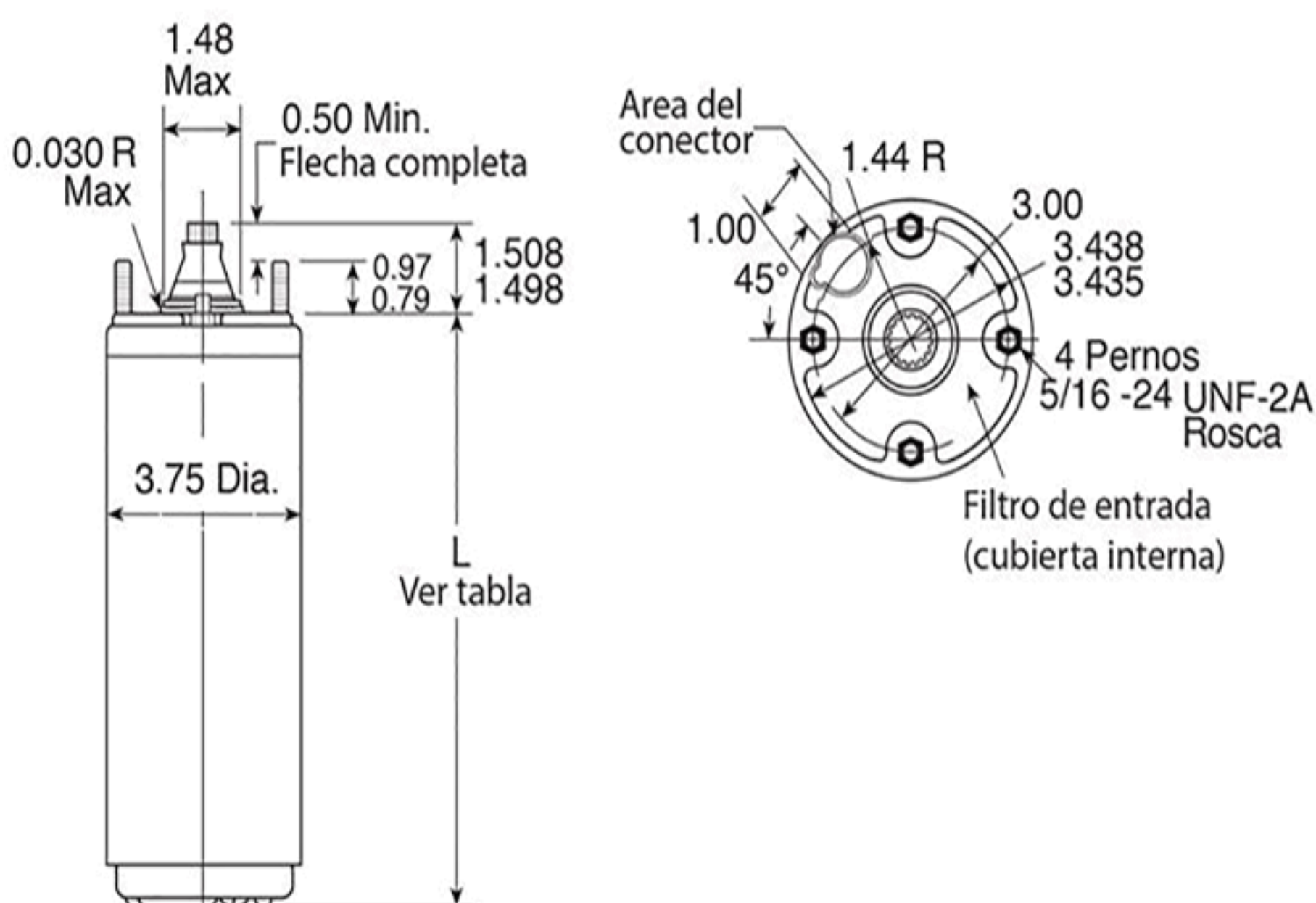




# APLICACIÓN Motores Monofásicos

## Especificaciones para Motor Monofasico (60Hz) 3450 rpm 3 Hilos

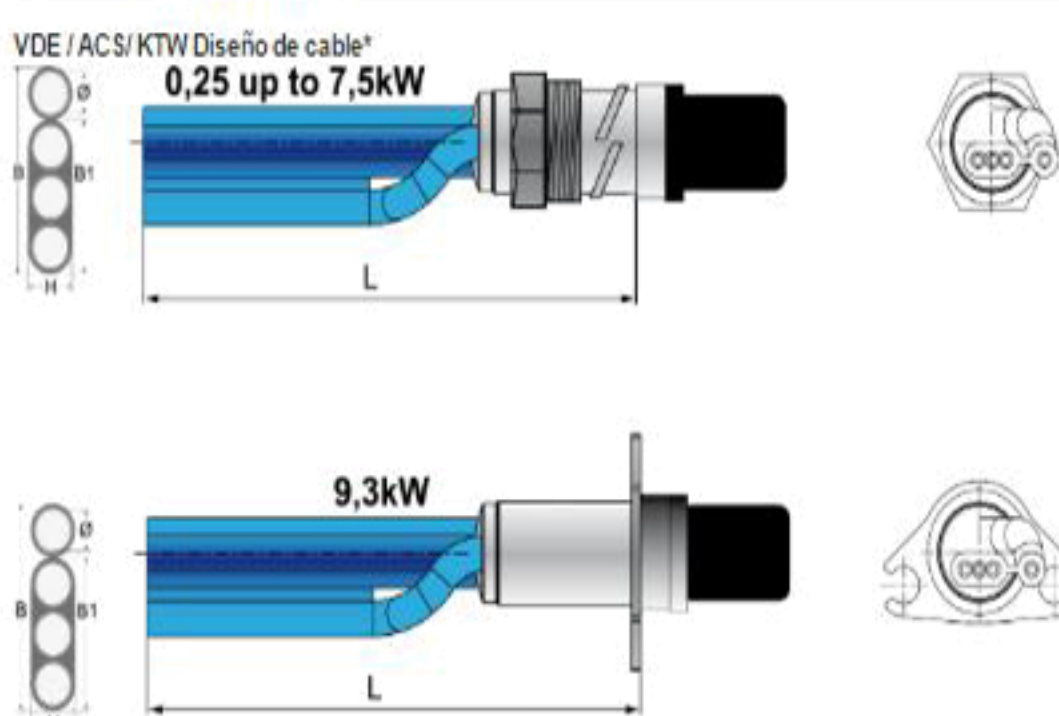
TIPO	PREFIJO DEL MODELO MOTOR	CAPACIDAD				CARGA PLENA			CARGA DE F.S. MÁXIMA		DEVANADO (1) RES. EN OHMS		% EFICIENCIA		% FACTOR DE POTENCIA		ROTOR BLOQUEADO AMPS	CÓDIGO KVA
		HP	KW	VOLT.	HZ	F.S.	(?) AMPS	WATTS	(?) AMPS	WATTS	M-RES. TRABAJO	S-RES. ARRANQUE	F.S.	FL.	F.S.	FL.		
4 <sup>o</sup> 3-HILOS	214504	1/2	0.37	115	60	1.6	Y10.0 B10.0 R0	670	Y12.0 B12.0 R0	990	M1.0-1.3 S4.1-5.1	62	56	73	58	50.5	M	
	214505	1/2	0.37	230	60	1.6	Y5.0 B5.0 R0	670	Y9.0 B9.0 R0	990	M4.2-5.2 S16.7-20.5	62	56	73	58	23	M	
	214507	3/4	0.68	230	60	1.5	Y8.8 B8.8 R0	940	Y8.0 B8.0 R0	1310	M3.0-3.6 S10.7-13.1	64	59	74	62	34.2	M	
	214508	1	0.78	230	60	1.4	Y8.2 B8.2 R0	1210	Y9.8 B9.8 R0	1600	M2.2-2.7 S9.9-12.1	65	62	74	63	41.8	L	
4 <sup>o</sup> 3-HILOS CORDON	214505	1/2	0.37	230	60	1.6	Y3.6 B3.7 R2.0	655	Y4.3 B4.0 R2.0	890	M4.2-5.2 S16.7-20.5	67	57	90	81	23	M	
	214507	3/4	0.68	230	60	1.5	Y4.9 B5.0 R3.2	925	Y5.7 B5.2 R3.1	1220	M3.0-3.6 S10.7-13.1	69	60	92	84	34.2	M	
	214508	1	0.78	230	60	1.4	Y6.0 B5.7 R3.4	1160	Y7.1 B6.2 R3.3	1490	M2.2-2.7 S9.9-12.1	70	64	92	86	41.8	L	
4 <sup>o</sup> 3-HILOS	214508 W1-1.5 CB	1	0.78	230	60	1.4	Y6.6 B6.6 R1.3	1130	Y8.0 B7.9 R1.3	1500	M2.2-2.7 S9.9-12.1	70	66	82	72	43	L	
	224300	1.6	1.1	230	60	1.3	Y10.0 B9.9 R1.3	1600	Y11.5 B11.0 R1.3	2100	M1.7-2.2 S8.0-9.7	69	67	82	74	52	J	
	224301	2	1.5	230	60	1.25	Y10.0 B9.3 R2.6	2000	Y13.2 B11.9 R2.6	2610	M1.8-2.3 S5.8-7.2	71	73	95	93	51	G	
	224302 (3)	3	2.2	230	60	1.15	Y14.0 B11.2 R6.1	2940	Y17.0 B12.6 R6.0	3350	M1.0-1.5 S3.5-4.4	77	76	97	97	83.5	H	
	224303 (4)	5	3.7	230	60	1.15	Y23.0 B15.9 R11.0	4920	Y27.5 B19.1 R10.8	5620	M.68-1.0 S1.8-2.2	76	76	100	100	121	F	



## Monofásico de 3 hilos

HP	KW	"L" (PULGADAS)	PESO (LIBRAS)	PESO (KILOGRAMOS)	CAJA DEL MOTOR (PULGADAS)
0.33	0.25	8.78	17	7.7	4 x 4.375 x 16
0.5	0.37	9.53	19	8.6	4 x 4.375 x 16
0.75	0.55	10.66	21	9.5	4 x 4.375 x 19
1	0.75	11.75	24	10.9	4 x 4.375 x 19
1.5	1.1	13.62	28	12.7	4 x 4.375 x 21
2	1.5	15.12	33	15	5 x 4.375 x 21
3	2.2	19.06	41	18.6	6 x 4.375 x 21

El diámetro máximo considerando el guardable es de 3.90 pulgadas



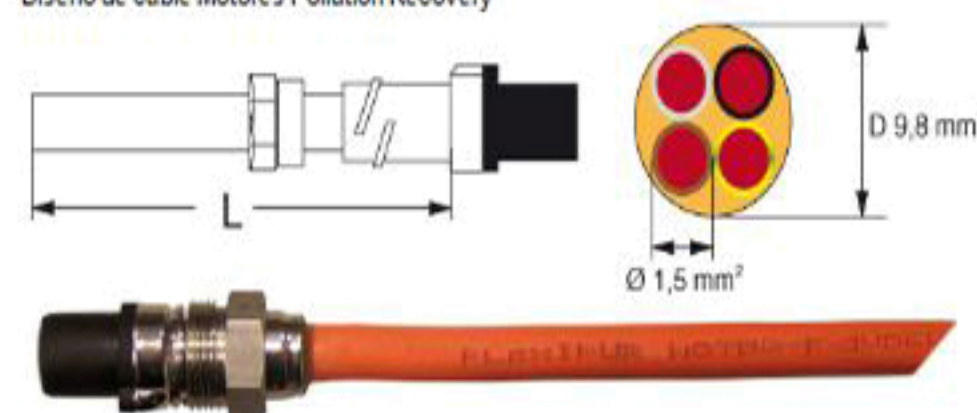
VDE / ACS / KTW Cables aprobados 0,25 - 7,5kW

L [M]	latón estándar	304 SS	316 SS
1,5	310 113 001	310 113 401	310 113 501
2,5	310 113 002	310 113 402	310 113 502
5	310 113 005	310 113 405	310 113 505
10	310 113 010	310 113 410	310 113 510
15	310 113 015	310 113 415	310 113 515
20	310 113 020	310 113 420	310 113 520
30	310 113 030	310 113 430	310 113 530
40	310 113 040	310 113 440	310 113 540
50	310 113 050	310 113 450	310 113 550

VDE / ACS / KTW Cables aprobados 9,3kW

L [M]	Números de modelo	B [mm]	B1 [mm]	H [mm]	Ø [mm²]
2,5	310 116 502K	16,8 ± 0,3	10,7 ± 0,3	5,0 ± 0,3	3X1,5+1G1,5
10	310 116 510K				
20	310 116 520K				
30	310 116 530K				

\*Diseño de cable Motores Pollution Recovery



Motores Pollution Recovery Número de modelo de cable

L [M]	latón estándar (sólo en 316SS)
1,5	310 313 501
2,5	310 313 502
10	310 313 510
20	310 313 520
30	310 313 530
40	310 313 540
50	310 313 550

\*Los cables han sido diseñados para su funcionamiento dentro del agua. Para su uso fuera del agua, por favor consulte a Franklin Electric.