



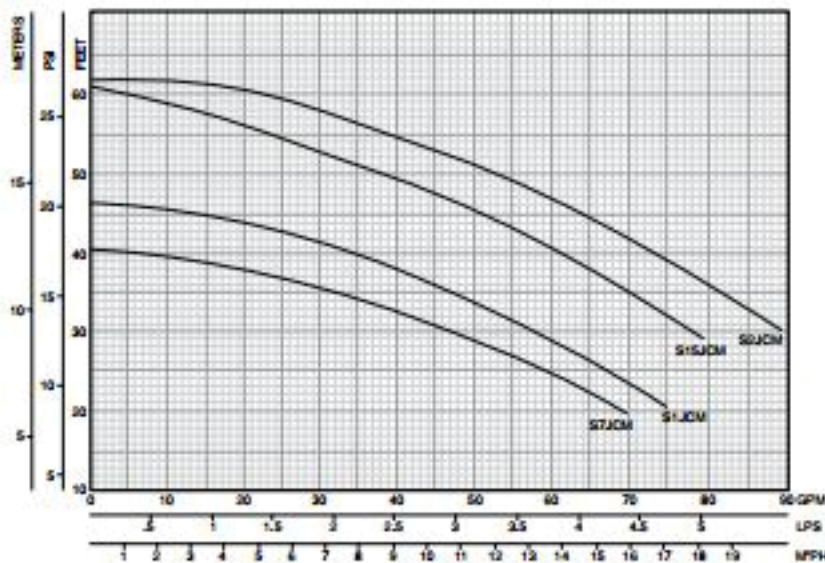
Serie JCM

Bombas Centrífugas No Corrosivas con Auto-Drenado



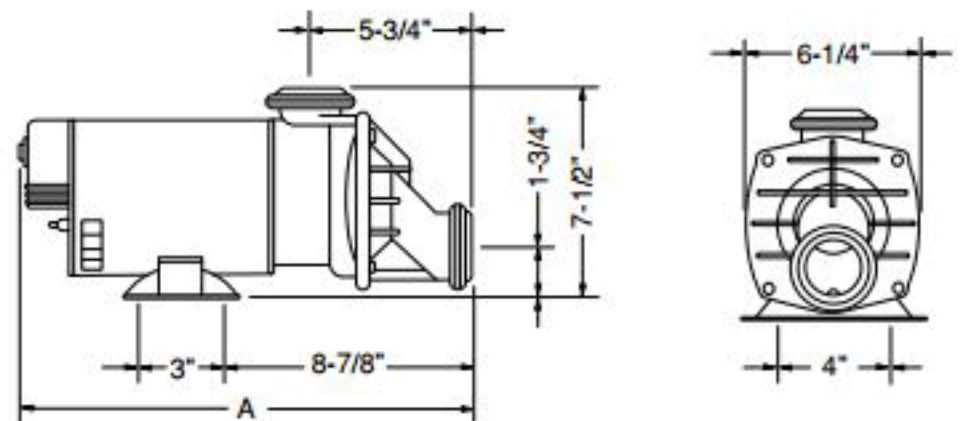
Características:

- La carcasa de 100% auto-drenado satisface los estándares UL y IAPMO.
- El disipador de calor enfriado por aire permite la operación en seco de la bomba sin dañar el sello mecánico.
- El sello de ojo flotante entre el impulsor cerrado y la cubierta de la bomba maximiza la eficiencia de la bomba mejorando el flujo y la presión.
- Acepta una conexión estándar de 1-1/2". Los kits del adaptador de la conexión se deben ordenar por separado.
- La catalogación de la Agencia CSA y UL no aplican para ninguna otra aplicación distinta de aplicaciones para agua.



Dimensiones (En Pulgadas)

HP	A
3/4	16-5/8"
1	16-5/8"
1-1/2	17-1/16"
2	17-1/16"



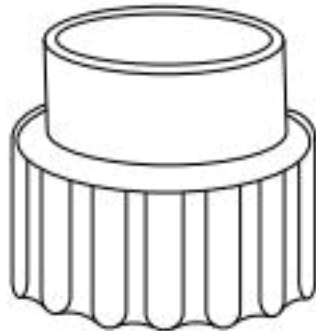
Serie JCM

Bombas Centrífugas No Corrosivas con Auto-Drenado

Información de Pedido

Serie JCM con Conexión Recta - Una Velocidad						
Modelo No.	No. de Orden	HP	Voltaje	Amps a Plena Carga	Factor Serv.	Peso
S7JCM	94215696	3/4	115	9.8	1	22
S1JCM	94215704	1	115	9.8	1	24
S15JCM	94216587	1-1/2	115	12.4	1	26
S2JCM	94215522	2	115/230	16.8	1	35

Serie JCM con Conexión Recta - Una Velocidad con Interruptor Neumático Integrado y Cable de 3' con Enchufe de 3 Clavijas						
Modelo No.	No. de Orden	HP	Voltaje	Amps a Plena Carga	Factor Serv.	Peso
S7JCM-A3	94216405	3/4	115	10.5	1	22
S1JCM-A3	94216421	1	115	10.5	1	24
S15JCM-A3	94216603	1-1/2	115	12.4	1	26
S2JCM-A3	94216447	2	115/230	16.0	1	35



Unión Recta - Se debe ordenar por separado	
Modelo No.	No. de Orden
(2) Mitades S15UNS	31175608